

# Série FWP

## Pompes de filtration de piscines à amorçage automatique

### Applications

Pompe de filtration d'eau de piscines à amorçage automatique, conçue avec des matériaux résistants à tous les traitements chimiques agréés de piscines y compris l'électrolyse du sel. Sa gamme complète de modèles mono ou tri convient à tout type d'installation de filtration de piscine neuve. Son entraxe, identique à celui des pompes Superstar 2 et Europa, en fait également une pompe de nouvelle génération de remplacement idéale, sur des installations existantes.

### Principales caractéristiques

- > Autoamorçage automatique et rapide
- > Corps de pompe renforcé et inoxydable
- > Bouchon de vidange accessible
- > Axe moteur en acier inox AISI 316 L
- > Panier de préfiltre de grande capacité
- > Fermeture couvercle par vis papillon
- > Couvercle transparent en polycarbonate
- > Garniture mécanique graphite + céramique
- > Connexions renforcées taraudées 2"
- > Entraxe identique à Superstar 2 et Europa
- > Protection thermique intégrée (moteurs monophasés uniquement)
- > Service continu 24 h/24
- > Moteur fermé et silencieux
- > Garantie 3 ans

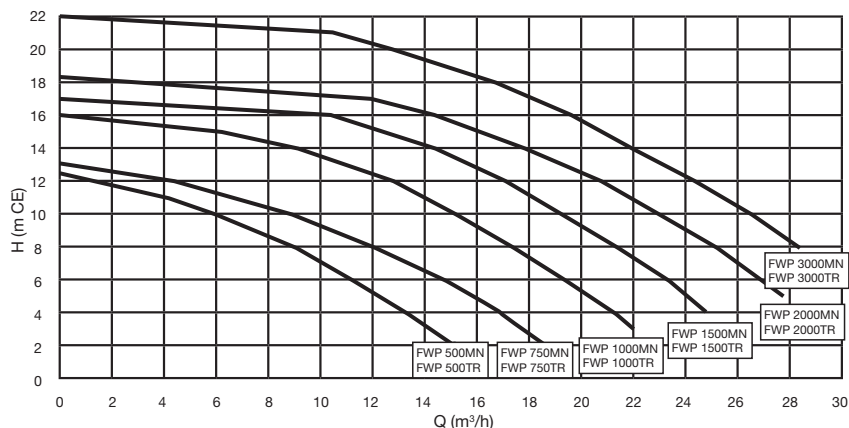


- | Autoamorçante à 2 mètres
- | Corps de pompe en polypropylène renforcé
- | Couvercle transparent avec fermeture à vis papillon
- | Connexions renforcées et taraudées  $\varnothing$  2"
- | Axe moteur en inox AISI 316 L
- | Garniture mécanique : graphite + céramique
- | Service continu 24 h/24

### Données électriques

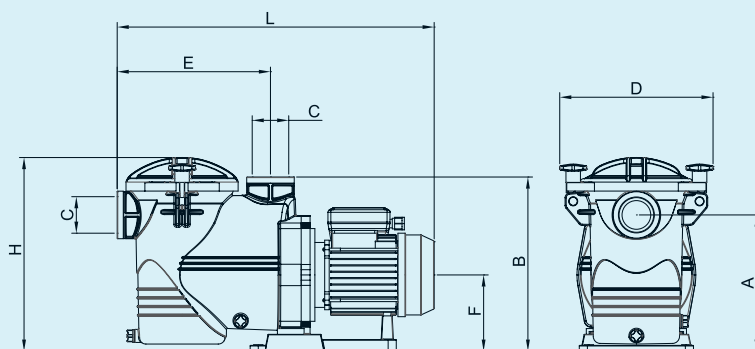
Modèles monophasés						Modèles triphasés					
Modèles	Puissance		$\mu$ F	Tension	Intensité	Modèles	Puissance		Tension	Intensité	
	kW	CV					kW	CV			
FWP 500MN	0,37	1/2	12	230 V	3,2 A	FWP 500TR	0,37	1/2	230/400 V	2,4/1,4 A	
FWP 750MN	0,55	3/4	20	230 V	4 A	FWP 750TR	0,55	3/4	230/400 V	2,8/1,6 A	
FWP 1000MN	0,75	1	20	230 V	5,9 A	FWP 1000TR	0,75	1	230/400 V	4,5/2,6 A	
FWP 1500MN	1,10	1,5	35	230 V	7,5 A	FWP 1500TR	1,10	1,5	230/400 V	5,9/3,4 A	
FWP 2000MN	1,50	2	45	230 V	10 A	FWP 2000TR	1,50	2	230/400 V	7,0/4,0 A	
FWP 3000MN	2,20	3	35	230 V	12,1 A	FWP 3000TR	2,20	3	230/400 V	7,7/4,4 A	

### Courbes et performances hydrauliques



Modèles	Hauteur manométrique H (m CE)			
	à 12 m CE	à 10 m CE	à 8 m CE	à 6 m CE
FWP 500	1,7	6	9	11
FWP 750	4	9	12	15
FWP 1000	13	15	17,5	19,5
FWP 1500	17	19	21,5	23
FWP 2000	21	23	25	27
FWP 3000	24,5	26,5	28,5	30

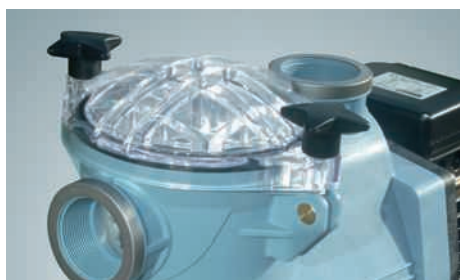
### Dimensions et poids



Modèles	Puissance		Dimensions mm							
	kW	CV/HP	A	B	C	D	E	F	H	L
FWP 500MN FWP 500TR	0,37	1/2	235	300	2"	290	264	132	335	545
FWP 750MN FWP 750TR	0,55	3/4	235	300	2"	290	264	132	335	545
FWP 1000MN FWP 1000TR	0,75	1	235	300	2"	290	264	132	335	545
FWP 1500MN FWP 1500TR	1,10	1,5	235	300	2"	290	264	132	335	570
FWP 2000MN FWP 2000TR	1,50	2	235	300	2"	290	264	132	335	585
FWP 3000MN FWP 3000TR	2,20	3	235	300	2"	290	264	132	335	605

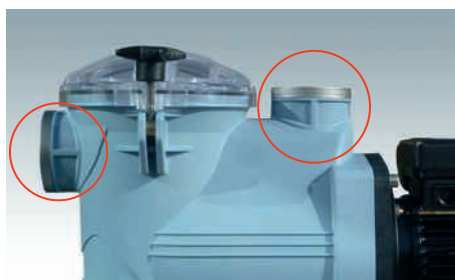
## Avantages produits

#### Couvercle préfiltre



Fermeture/ouverture par vis papillon

#### Connexions



Tarudées ø 2" avec renforts inox

#### Préfiltre



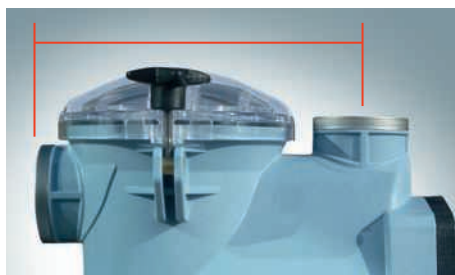
Panier préfiltre de grande capacité

#### Vidange



Bouchon de vidange

#### Remplacement



Entraxe identique aux pompes Superstar 2 et Europa

[www.piscines-hydrosud.fr](http://www.piscines-hydrosud.fr)

Votre magasin